

People have Priority



# Cirugía oral e implantología



## Cirugía oral e implantología

Empresa	4–5
Descripción de productos: Implantmed, Piezas de mano y contra-ángulos quirúrgicos, Elcomed	6–7
Descripción de productos: Piezas de mano y contra-ángulos quirúrgicos con generador, Atornillador protésico, Piezas de mano quirúrgicas con sierra	8–9
Descripción de productos: Piezomed, Insertos Piezomed	10–11
Implantmed	12–13
Piezas de mano y contra-ángulos quirúrgicos	14–15
Elcomed	16–17
Piezas de mano y contra-ángulos quirúrgicos con generador	18–19
Atornillador protésico	20–21
Piezas de mano quirúrgicas con sierra	22–23
Piezomed	24–25
Datos técnicos	26–32
Accesorios para Implantmed, Elcomed y Piezomed	33



W&H Dentalwerk  
Bürmoos



W&H Sterilization  
Brusaporto

Tratamos con lo más importante:  
¡Tratamos con personas!

W&H lleva generaciones siendo una empresa familiar, con un continuo espíritu de superación, que le ha llevado a crear productos innovadores como Implantmed, Elcomed y Piezomed.

El secreto de nuestro éxito: W&H siempre ha dado prioridad a las personas, ya se trate de distribuidores, clientes, pacientes o empleados. Así pues, el único secreto de nuestro éxito es: Usted.



People  
have  
Priority

**W&H**

- > Sede en Austria
- > 980 empleados en todo el mundo
- > 80 equipos de trabajo
- > Fundada en Berlín en 1890 por Jean Weber y Hugo Hampel
- > 3 centros de producción
- > 18 filiales en Europa y Asia
- > Exportación de más del 95 %

Más información en  
[wh.com](http://wh.com)

PEOPLE HAVE PRIORITY



**Pase lo que pase:**

Con los equipos quirúrgicos de W&H estará siempre preparado para todo.

Disponible en su distribuidor W&H o en [wh.com](http://wh.com)



»La combinación de Implantmed y del módulo Osstell ISQ aporta más seguridad durante el tratamiento, tanto para mí como para mis pacientes.«

Dr. med. dent. Fred Bergmann,  
odontólogo especializado en cirugía oral.

#### Ventajas

- > Interfaz de usuario intuitivo
- > Nuevo diseño de la bomba
- > Micromotor eléctrico ultracorto y potente con un torque de 6,2 Ncm
- > Rango de revoluciones en el micromotor: 200 a 40.000 rpm
- > Módulo Osstell ISQ de W&H (disponible como accesorio) para una evaluación segura de la estabilidad del implante
- > Control del torque automático: 5 a 80 Ncm
- > Función de mecanizado para realizar roscas en el hueso
- > Micromotor eléctrico con cable, termodesinfectable y esterilizable



Más información  
a partir de la página 12



»Diseño atractivo para conseguir calidad y equilibrio. Magnífica luz LED que establece un punto de referencia en cuanto a visibilidad.«

Nicholas Claydon BDS MscD PhD MJDF RCS (eEng) FHEA,  
odontólogo especializado en parodontología e implantología.

#### Ventajas

- Con Mini LED+ y conexión de W&H
- > Concebido para el equipo Implantmed SI-1023, SI-1015, SI-1010
- > Iluminación óptima en todos los pasos de trabajo
- > Trabajo sin esfuerzo gracias a su equilibrio ergonómico
- > Robustos y duraderos gracias a su acero fino de gran calidad y a su revestimiento resistente a arañazos
- > Trabajo con calidad de luz diurna
- > Reproducción natural de las tonalidades rojas
- > Desmontables para una limpieza profunda
- > Termodesinfectables y esterilizables
- > Válidos exclusivamente para el micromotor eléctrico EM-19 de W&H



Piezas de mano y  
contra-ángulos  
quirúrgicos

Más información  
a partir de la página 14



»Durante una intervención quirúrgica no hay tiempo para dudas. En el quirófano, Elcomed es claramente mi número 1.«

P.N.N. Dr. Jörg Neugebauer,  
odontólogo especializado en cirugía oral.

#### Ventajas

- > Toda la información necesaria a la vista
- > Documentación completa mediante una memoria USB
- > Micromotor más corto y ligero a 50.000 rpm
- > Torque de hasta 80 Ncm en el instrumento rotatorio
- > 6 programas con parámetros regulables individualmente
- > Función de mecanizado para realizar roscas en el hueso
- > Micromotor con cable, termodesinfectable y esterilizable



Elcomed

Más información  
a partir de la página 16



»Ideal para su uso con  
Implantmed y Elcomed:  
¡preciso y fiable!«

Dr. Alexander Schatzdorfer,  
odontólogo.

#### Ventajas

Con y sin Mini LED+

- > Trabajo sin esfuerzo gracias a su óptima ergonomía
- > Robustos y duraderos gracias a su acero fino de gran calidad y a su revestimiento resistente a arañazos
- > Desmontables para una limpieza profunda (excepto WI-75 E/KM)
- > Termodesinfectables y esterilizables

Con Mini LED+

- > Trabajo con calidad de luz diurna
- > Reproducción natural de las tonalidades rojas
- > Suministro de luz independiente por medio de su generador integrado
- > Mayor vida útil que las lámparas de luz halógena convencionales



Piezas de mano y  
contra-ángulos  
quirúrgicos  
con generador

Más información  
a partir de la página 18



»¡El atornillador protésico  
con control de torque!  
Con él, ajusto cada tornillo  
de sujeción de forma precisa.«

Dr. Alexander Schatzdorfer,  
odontólogo.

#### Ventajas

- > Control del torque para un apriete preciso y sin riesgos del tornillo de sujeción
- > Parada automática de seguridad al alcanzar el nivel de torque ajustado
- > Ahorro de tiempo gracias a la velocidad constante
- > Sin cables para una buena manipulación
- > Cabezal pequeño para una excelente visibilidad



IA-400

Más información  
a partir de la página 20



»Corte rápido sin vibraciones.  
Apto para su uso con  
anestésias locales.«

P.N.N. Dr. Jörg Neugebauer,  
odontólogo especializado en cirugía oral.

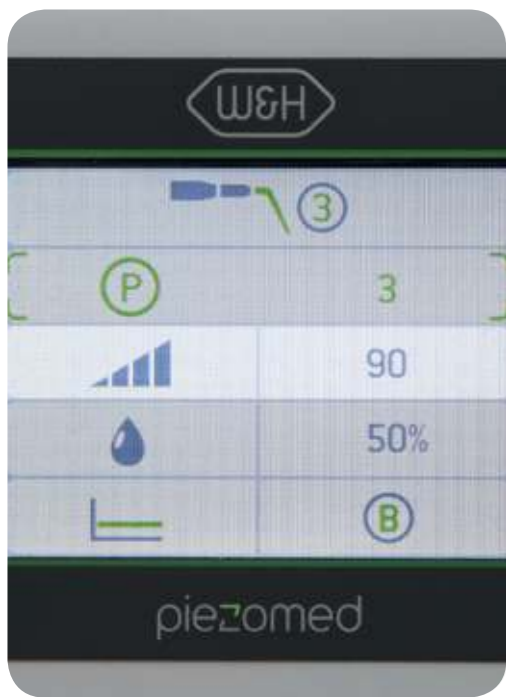
#### Ventajas

- > Sofisticada geometría de la hoja de sierra para una excelente potencia de corte
- > Una misma velocidad de propulsión para los 3 tipos de sierra
- > Robustos y duraderos gracias a su acero fino de gran calidad y a su revestimiento resistente a arañazos
- > Para un movimiento sagital, oscilante o recíproco
- > Surtido de hojas de sierra, suficiente para todas las aplicaciones quirúrgicas
- > Baja vibración y extremadamente silenciosa
- > Desmontables para una limpieza profunda
- > Termodesinfectables y esterilizables



Piezas de mano  
quirúrgicas con sierra

Más información  
a partir de la página 22



»Increíble – corta los huesos como si fueran de mantequilla.«

Dr. Ulrich Fürst,  
especialista en cirugía oral.

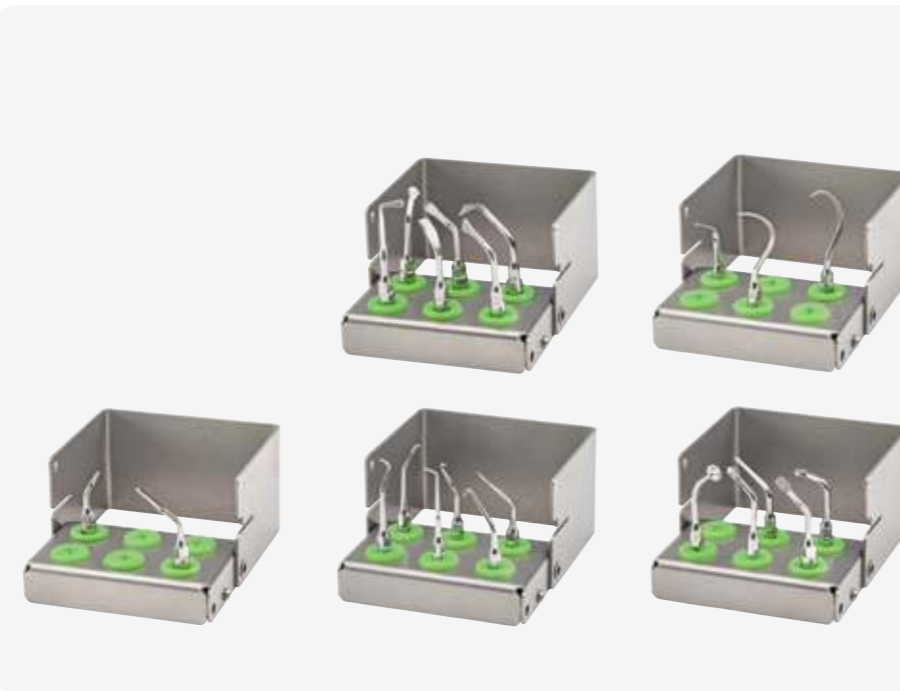
**Ventajas**

- > Reconocimiento automático del inserto
- > Tres programas individualizados »Power«, »Basic« y »Smooth«
- > Gracias a la función Boost la potencia puede incrementarse un 20 % durante 15 segundos
- > Una iluminación perfecta del campo de operación gracias a la luz proporcionada por el anillo LED
- > Una refrigeración eficaz gracias a que el spray sale muy cerca de la zona de trabajo del inserto
- > Pieza de mano con módulo de LED y cable, termodesinfectable y esterilizable



Piezomed

Más información  
a partir de la página 24



**Ventajas**

- > Una gama de 24 innovadores insertos para cirugía ósea, periodontología y extracción, endodoncia retrógrada así como para la elevación del seno maxilar lateral (Sinus Lift)
- > Mayor potencia de corte gracias al diseño especial de los dientes de la sierra ósea
- > Elevadísima potencia de corte y un gran ahorro de tiempo gracias al diseño fino de la nueva sierra
- > Flexibilidad e individualidad en el ritmo de trabajo
- > Termodesinfectable y esterilizable

Insertos  
Piezomed

Sierras especiales  
para cirugía ósea



sólo disponible por separado

Kit de insertos »Bone«  
para cirugía ósea



Kit de insertos »Paro«  
para periodontología



Kit de insertos »Endo«  
para endodoncia retrógrada



Kit de insertos Sinus »SPECIAL«  
para la elevación del seno maxilar lateral  
(Sinus Lift)



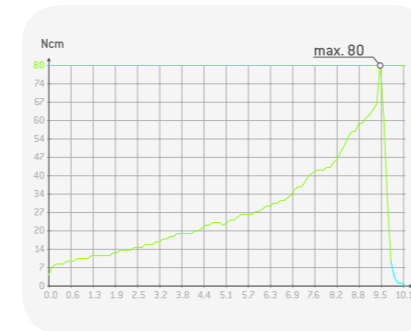
Kit de insertos »EX«  
para extracción





## Para un desarrollo sencillo del trabajo

**Seguro, sencillo y flexible.** Implantmed impresiona por su interfaz de usuario tremendamente intuitivo y por simplificar el proceso de tratamiento. Todos los Implantmeds son sinónimo de máxima calidad, precisión y seguridad.



### Enroscado seguro

Para obtener la seguridad que se necesita, se proporciona el control del torque automático, que se puede ajustar en un valor de 5 a 80 Ncm.



### Estabilidad medible

El módulo Osstell ISQ de W&H, que puede adquirirse como accesorio, permite realizar una evaluación segura de la estabilidad del implante.



### Sencillez intuitiva

Pantalla táctil a color con guía de menús fácil de utilizar y superficie de vidrio para una limpieza más sencilla.



### Más fácil de colocar

El nuevo diseño de la bomba permite colocar la línea de irrigación de forma segura y rápida.



### Libertad total de movimientos

Gracias al pedal de control inalámbrico, puede elegir el emplazamiento óptimo en el área de trabajo. Y esto se traduce en un alto nivel de seguridad en la zona de tratamiento.



### Uno para todos

Controle las funciones de Implantmed y Piezomed con tan solo un pedal de control.

## Piezas de mano y contra-ángulos quirúrgicos para Implantmed SI-1023, SI-1015, SI-1010

### WS-75 L | 20:1

Especialmente desarrollado para la preparación del lecho del implante y para la inserción del mismo.

### S-11 L | 1:1

La mejor elección para apicectomías, osteotomías, secuestrectomías y operaciones de modelado y alisado óseo, así como para la extracción de muelas del juicio.

### WS-91 L | 1:2,7

Cabezal de 45°

Específicamente diseñado para un mejor acceso en las áreas premolares y molares.

### WS-56 L | 1:1

### WS-92 L | 1:2,7

Desarrollados para osteotomías, secuestrectomías, germectomías y hemisecciones.



## Trabajo flexible y sin fatiga

**Duraderos, ergonómicos y robustos.** Independientemente de si se trata de la inserción de un implante o de la extracción de muelas del juicio, se consigue una refrigeración y una iluminación óptimas del lugar de tratamiento. El acero inoxidable de alta calidad, junto al revestimiento que protege contra arañazos, refuerza considerablemente las piezas de mano y los contra-ángulos quirúrgicos y, en consecuencia, también alarga su vida útil.



### Trabajo sin fatiga

La combinación con el micromotor eléctrico ultracorto EM-19 garantiza un trabajo sin fatiga durante más tiempo.



### Iluminación perfecta

Gracias a la reducción del LED a la mitad de su tamaño, el Mini LED+ puede colocarse muy cerca de la punta ofreciendo así una iluminación perfecta.



### Refrigeración variable

Hay clips del tubo de spray disponibles tanto a izquierda como a derecha. De este modo, la refrigeración puede ajustarse de forma individualizada hacia ambos lados según las necesidades.



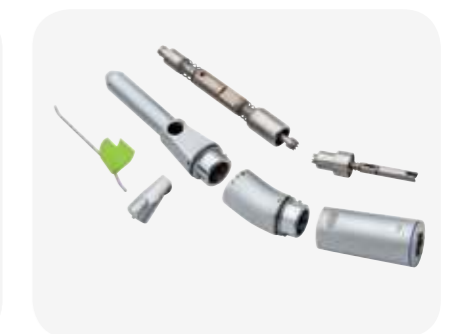
### Superficie resistente a los arañazos

Gracias a este revestimiento único, el instrumento queda protegido de los arañazos. Lo que mantiene los instrumentos como nuevos mucho más tiempo, además de facilitar su limpieza.



### Sistema de sujeción Hexagon

El sistema de sujeción Hexagon desarrollado y patentado (UE, EE. UU.) por W&H proporciona seguridad en todas las aplicaciones en las que se precisa de un elevado torque.



### Limpieza perfecta

Para satisfacer las elevadas exigencias de higiene, las piezas de mano y contra-ángulos quirúrgicos son desmontables.



Elcomed



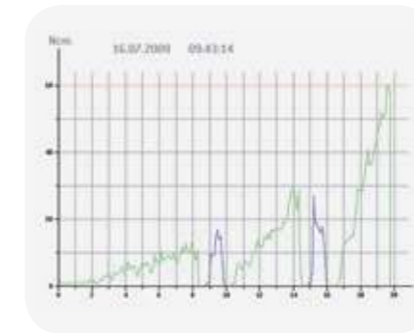
## El número 1 en el quirófano

**Seguro, fiable y potente.** Elcomed de W&H ha sido diseñado específicamente para aplicaciones de cirugía maxilofacial, cirugía dental e implantología.



### Todo de un vistazo

Toda la información necesaria a la vista: Revoluciones por minuto, torsión y cantidad de refrigerante.



### Documentación completa

Cada uno de sus pasos de tratamiento se guarda directamente en una memoria USB. Los datos se pueden consultar inmediatamente.



### Función de mecanizado para realizar roscas en el hueso

Evita una compresión demasiado fuerte en los huesos al enroscar el implante.



### Práctico pedal de control

El pedal de control multifuncional le permite un protocolo de trabajo estéril y libertad de movimiento para sus manos.



### Un magnífico micromotor

El micromotor más corto y ligero con 50.000 revoluciones por minuto.



### Llave SPI – Actualícelo en cualquier momento

Controle las funciones de Elcomed con el pedal de control inalámbrico, que se encuentra disponible como accesorio.

## Piezas de mano y contra-ángulos quirúrgicos con generador



Los contra-ángulos WS-91 y WS-91 L G con cabezal de 45° combinan las ventajas de una pieza de mano con las de un contra-ángulo. El ángulo de 45° permite una visión notablemente mejorada de la zona de tratamiento. Esto lo hace especialmente apropiado en el caso de extracciones quirúrgicas como

las muela de juicio, la separación de dientes y las apicectomías. De este modo, se facilita enormemente el acceso palatinal a los molares del maxilar superior, incluso en el caso de una pequeña apertura de la boca. En cambio, en el caso de las aplicaciones bucales, queda más espacio entre la mejilla y el campo de operación.

Al mismo tiempo, apenas afecta a la visibilidad. Al ser un multiplicador 1:2,7 se logran, dependiendo de la velocidad de accionamiento, torques de hasta 135.000 revoluciones por minuto en el instrumento rotatorio. Un spray triple se encarga además de ofrecer la suficiente refrigeración del instrumento rotatorio y del diente.

## Líder en el campo del LED

**Claro, brillante y con un amplio campo de visión.** La excelente visibilidad facilita la posibilidad de realizar un diagnóstico completo y conseguir unos perfectos resultados de tratamiento. Los instrumentos quirúrgicos con Mini LED+ producen su luz LED de manera independiente. Un generador integrado aporta energía al LED en los instrumentos.



WS-75 (sin luz)  
WS-75 L G (con Mini LED+)  
Modelos especialmente desarrollados para su uso con implantes.



WS-56, WS-92 (sin luz),  
WS-56 L G, WS-92 L G (con Mini LED+)  
Estos modelos son especialmente idóneos para intervenciones quirúrgicas complicadas.



WS-91 (sin luz)  
WS-91 L G (con Mini LED+)  
El ángulo de 45° permite un acceso notablemente mejorado y permite una mejor visión de la zona de tratamiento.



S-9, S-11 (sin luz)  
S-9 L G, S-11 L G (con Mini LED+)  
La mejor elección para intervenciones complejas en el maxilar.



S-10, S-12, S-15 (sin luz)  
Mejor visibilidad para zonas de difícil acceso.



WI-75 E/KM (sin luz)  
Modelo especialmente desarrollado para su uso con implantes.

## Atornillador protésico



## Para el control preciso del torque

**Práctico, rápido y sin riesgos.** El control con una sola mano del que dispone el atornillador protésico permite un uso rápido y, ante todo, seguro con una mejor visibilidad de la zona de tratamiento.



### Control preciso del torque

Regulable de 8 a 40 Ncm en pasos de 1-Ncm. Esto permite apretar con precisión y sin riesgo el tornillo de sujeción.



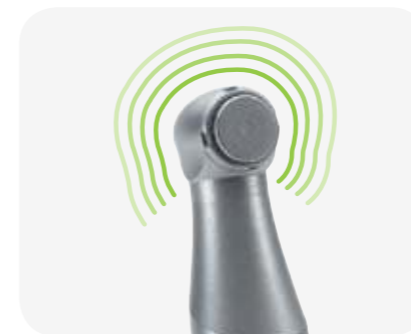
### Pulsador deslizante

Con el pulsador deslizante se activa el atornillador protésico.



### Trabajo sin cables

Gracias a la moderna tecnología de la batería de ión de litio con el atornillador protésico no tendrá ningún obstáculo.



### Una mayor visibilidad gracias a su pequeño cabezal

Nada entorpecerá su visión en el lugar de tratamiento.



### Ahorro de tiempo gracias a la velocidad constante

Con 25 revoluciones por minuto necesitará menos de 10 segundos para apretar un tornillo de sujeción.



### Lubricado de por vida

El contra-ángulo termodesinfectable y esterilizable está lubricado de por vida y no precisa lubricación.

## Piezas de mano quirúrgicas con sierra

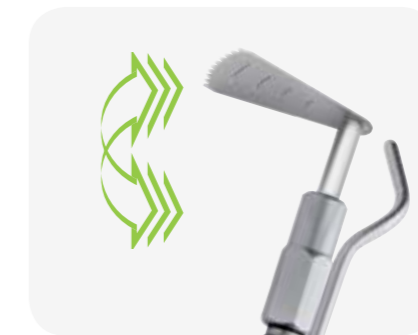


## Para un excelente rendimiento

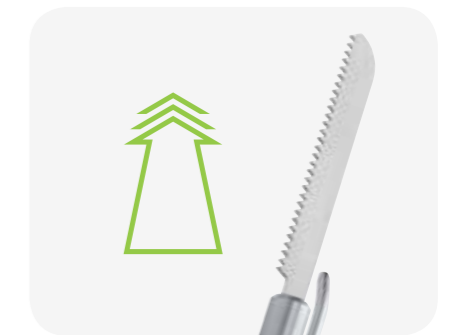
**Rápidas, robustas y duraderas.** Las piezas de mano con sierra fueron concebidas especialmente para la conversión de osteotomías y extracción de hueso. Incluso después de años de uso al máximo de revoluciones, el rendimiento de corte constante está garantizado.



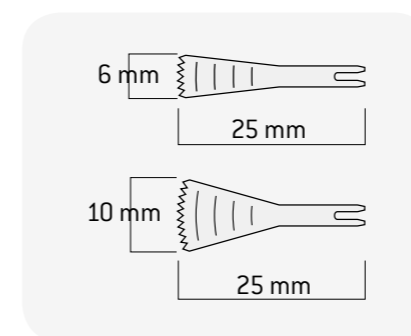
**S-8 S con movimiento sagital**  
Dirección del corte paralelo respecto al eje,  
baja vibración, desmontable



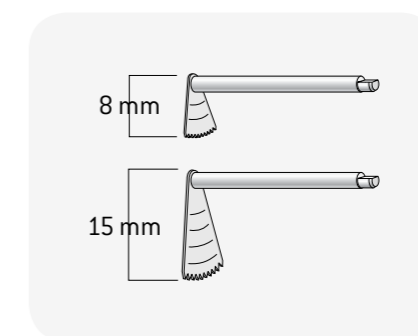
**S-8 O con movimiento oscilante**  
Dirección del corte de 90° respecto al eje,  
baja vibración, desmontable



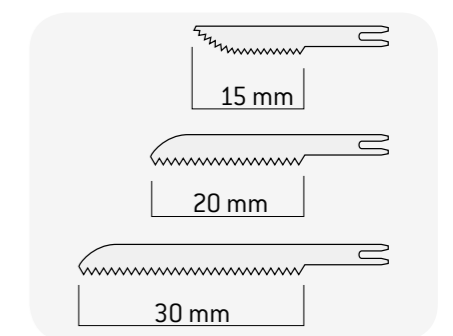
**S-8 R con movimiento recíproco**  
Dirección del corte en ambos sentidos,  
baja vibración, desmontable



**Hojas de sierra sagital para S-8 S**  
6 mm ó 10 mm de ancho,  
con medidor de profundidad indicado en la hoja (distancias de 2,5 mm), disponible en envase individual y en paquetes de cinco



**Hojas de sierra oscilante para S-8 O**  
8 mm ó 15 mm de altura,  
con medidor de profundidad indicado en la hoja (distancias de 2,5 mm), disponible en envase individual



**Hojas de sierra recíproca para S-8 R**  
15 mm, 20 mm ó 30 mm de largo,  
triscada para un mayor rendimiento de corte,  
disponible en envase individual y en paquetes de cinco



## La nueva potencia en cirugía ósea

**Mínima invasión, máxima potencia.** Piezomed facilita el trabajo del cirujano: Gracias a la innovadora tecnología ultrasónica, actúa con gran precisión sobre la sustancia ósea exclusivamente. El tejido blando circundante permanece intacto. Un alivio notable también para el paciente: ¡menos dolor, y una curación más rápida!



### Reconocimiento automático del inserto

Piezomed reconoce el inserto al utilizarlo y ajusta automáticamente el grupo de potencia correcto.



### Innovador anillo LED

La luz, al no proyectar sombras, proporciona una iluminación ideal para el campo de operación.



### Potencia de corte mejorada

El nuevo diseño de los dientes, garantiza un corte más preciso y rápido con una mínima pérdida ósea.



### Extremadamente potente y rápido

Con la función Boost, la potencia básica ajustada puede incrementarse un 20 % durante 15 segundos.



### Refrigeración eficaz

El spray proyectado sobre el área de trabajo del inserto refrigera el campo de operación de forma extremadamente eficaz.



### Llave SPI – Actualícelo en cualquier momento

Controle las funciones de Piezomed con el pedal de control inalámbrico, que se encuentra disponible como accesorio.

Modelo:	SI-1023	SI-1015	SI-1010
Tensión de red:	230 V	120 V	100 V
Fluctuación de tensión permitida:	220 – 240 V	110 – 130 V	90 – 110 V
Corriente nominal:	0,3 – 0,8 A	0,3 – 1,6 A	0,3 – 1,4 A
Frecuencia:	50 – 60 Hz		
Fusible (2 pcs):	250 V – T1,6AH		
Consumo de potencia máximo:	170 VA		
Potencia máxima suministrada:	80 W		
Torque máximo del micromotor:	6,2 Ncm		
Rango de revoluciones en el micromotor dentro del rango de tensión nominal:	200 – 40.000 min <sup>-1</sup>		
Caudal de refrigerante al 100 %:	al menos 90 ml/min		
Longitud del cable del micromotor:	1,8 m		
Dimensiones en mm (altura x ancho x profundidad):	100 x 262 x 291		
Pedal de control:	S-N2 / S-NW		
Piezas de mano y contra-ángulos con Mini LED+:	S-11 L / WS-56 L, WS-75 L, WS-91 L, WS-92 L		
Garantía:	24 meses		

## Pieza de mano quirúrgica con Mini LED+ y conexión de W&H

Modelo:	S-11 L
Transmisión:	1:1
Sistema de acoplamiento:	EM-19 LC / EM-19 de W&H
Sistema de iluminación:	Mini LED+
Spray:	externo
Sistema de sujeción:	sujeción de palanca
Instrumentos rotatorios:	para fresas quirúrgicas con Ø 2,35 mm*
Longitud admisible de la fresa:	45 mm
Revoluciones máximas:	50.000 min <sup>-1</sup>
Desmontable:	sí
Aplicaciones, p.ej.,:	apicectomías osteotomías secuestrectomías operaciones de modelado y alisado óseo extracción de muelas del juicio

\* también del sistema Stryker

## Contra-ángulos quirúrgicos con Mini LED+ y conexión de W&H

Modelo:	WS-75 L	WS-56 L	WS-91 L	WS-92 L
Transmisión:	20:1	1:1	1:2,7	1:2,7
Sistema de acoplamiento:	EM-19 LC / EM-19 de W&H			
Sistema de iluminación:	Mini LED+			
Spray externo:	simple		triple	
Sistema de refrigeración interna:	Kirschner/Meyer	–	–	–
Sistema de sujeción:	botón de presión			
Instrumentos rotatorios:	para fresas quirúrgicas con sistema de sujeción para contra-ángulos Ø 2,35 mm		para fresas de turbinas de sujeción FG Ø 1,6 mm	
Revoluciones máximas:	50.000 min <sup>-1</sup>			
Desmontable:	sí			
Aplicaciones, p.ej.,:	preparación del lecho del implante inserción del implante	osteotomías secuestrectomías germectomías hemisecciones	para un mejor acceso en las áreas premolares y molares	



<b>Modelo:</b>	SA-310
Tensión de red:	220 – 240 V / 100 – 130 V
Fluctuación de tensión permitida:	±10 %
Corriente nominal:	0,1 – 0,9 A / 0,1 – 1,8 A
Frecuencia:	50 – 60 Hz
Fusible (2 pcs):	250 V – T1,6AH
Consumo de potencia máximo:	180 VA
Potencia máxima suministrada:	100 W
Torque máximo del micromotor:	7 Ncm
Rango de revoluciones en el micromotor dentro del rango de tensión nominal:	300 min <sup>-1</sup> – máximo 50.000 min <sup>-1</sup> , nivel de seguridad a 40.000 min <sup>-1</sup>
Caudal de refrigerante al 100 %:	al menos 90 ml/min
Longitud del cable del micromotor:	1,8 m / 3,5 m
Dimensiones en mm (altura x ancho x profundidad):	109 x 256 x 305
Pedal de control:	S-N1
Piezas de mano y contra-ángulos:	conexión ISO 3964 (DIN 13940)

## Piezas de mano quirúrgicas con Mini LED+ y generador



<b>Modelo:</b>	S-9 L G	S-11 L G
Transmisión:	1:1	
Sistema de acoplamiento:	ISO 3964 (DIN 13940)	
Sistema de iluminación:	Mini LED+	
Suministro de luz:	mediante generador independiente	
Spray:	externo	
Sistema de sujeción:	sujeción de palanca	
Instrumentos rotatorios:	para fresas quirúrgicas con Ø 2,35 mm*	
Longitud admisible de la fresa:	45 mm	
Revoluciones máximas:	40.000 min <sup>-1</sup>	
Desmontable:	sí	
Aplicaciones, p.ej.:	apicectomías osteotomías exposición apical modelado óseo	

\* también del sistema Stryker

## Piezas de mano quirúrgicas sin luz



<b>Modelo:</b>	S-9 / S-11	S-15	S-10	S-12
Transmisión:	1:1	1:1	1:1	1:2
Sistema de acoplamiento:	ISO 3964 (DIN 13940)			
Spray:	externo			
Sistema de sujeción:	sujeción de palanca			
Instrumentos rotatorios:	para fresas quirúrgicas con Ø 2,35 mm*			
Longitud admisible de la fresa:	45 mm		70 mm	
Revoluciones máximas:	50.000 min <sup>-1</sup>	30.000 min <sup>-1</sup>	50.000 min <sup>-1</sup>	40.000 min <sup>-1</sup>
Desmontable:	sí			
Aplicaciones, p.ej.:	apicectomías osteotomías exposición apical modelado óseo	osteotomías en zonas de difícil acceso	osteotomías fenestración osteosíntesis en campos distales	

\* también del sistema Stryker

## Contra-ángulos quirúrgicos con Mini LED+ y generador



Modelo:	WS-75 L G	WS-56 L G	WS-91 L G	WS-92 L G
Transmisión:	20:1	1:1	1:2,7	
Sistema de acoplamiento:	ISO 3964 (DIN 13940)			
Sistema de iluminación:	Mini LED+			
Suministro de luz:	mediante generador independiente			
Tipo de luz:	luz natural			
Spray externo:	simple		triple	
Sistema de refrigeración interna:	Kirschner/Meyer	–	–	–
Sistema de sujeción:	botón de presión			
Instrumentos rotatorios:	para fresas quirúrgicas con			
	sistema de sujeción para contra-ángulos Ø 2,35 mm		para fresas de turbinas de sujeción FG Ø 1,6 mm	
Revoluciones máximas:	40.000 min <sup>-1</sup>			
Desmontable:	sí			
Aplicaciones, p.ej.,:	implantación osteotomías	osteotomías en maxilar superior e inferior germectomías secuestrectomías	hemisección extracción de muelas del juicio	

## Contra-ángulos quirúrgicos sin luz



Modelo:	WS-75 (WI-75 E/KM*)	WS-56	WS-91	WS-92
Transmisión:	20:1	1:1	1:2,7	
Sistema de acoplamiento:	ISO 3964 (DIN 13940)			
Spray externo:	simple		triple	
Sistema de refrigeración interna:	Kirschner/Meyer	–	–	–
Sistema de sujeción:	botón de presión			
Instrumentos rotatorios:	para fresas quirúrgicas con			
	sistema de sujeción para contra-ángulos Ø 2,35 mm		para fresas de turbinas de sujeción FG Ø 1,6 mm	
Revoluciones máximas:	50.000 min <sup>-1</sup>			
Desmontable:	sí			
Aplicaciones, p.ej.,:	implantación osteotomías	osteotomías en maxilar superior e inferior germectomías secuestrectomías	hemisección extracción de muelas del juicio	

\* WI-75 E/KM: como WS-75, no desmontable


## Atornillador protésico IA-400



Pieza de mano de propulsión IA-40 H	
Tipo de batería:	ión de litio
Voltaje de la batería:	3,7 V
Capacidad nominal:	680 mAh
Revoluciones en el instrumento:	25 min <sup>-1</sup>
Torque:	8 – 40 Ncm
Tiempo de carga:	aprox. 100 minutos
Capacidad de la batería:	aprox. 40 pernos a un torque medio
Peso:	90 g

Base de carga	
Tensión de red:	220 – 240 V
Frecuencia:	50 – 60 Hz
Corriente nominal:	0,08 – 0,12 A
Potencia:	5 W
Peso:	345 g

Contra-ángulo IA-80*	
Modelo:	IA-80
Transmisión:	80:1
Sistema de acoplamiento:	acoplamiento especial de W&H

 \* El contra-ángulo IA-80 es termodesinfectable y esterilizable a 135 °C



## Piezas de mano quirúrgicas con sierra



Modelo:	S-8 R	S-8 0	S-8 S
Transmisión:	3,25:1	3,4:1	3,25:1
Sistema de acoplamiento:	ISO 3964 (DIN 13940)		
Elevaciones / ángulos:	1,8 mm	12°	3°
Frecuencia (trayectorias/min):	12.300	11.800	12.300
Revoluciones máximas:	40.000 min <sup>-1</sup>		
Desmontable:	sí		

## Accesorios para Implantmed, Elcomed y Piezomed



### Línea de irrigación

- > Precisa
- > Facilidad de colocación que ahorra tiempo
- > Seguridad para su Implantmed



### Carro quirúrgico

- > Sus unidades W&H juntas en un mismo espacio
- > Ahorro de espacio
- > Móvil



### Maletín de transporte

- > Embalaje seguro para moverse de un lado a otro
- > Espacio para Implantmed, el pedal de control, el módulo Osstell ISQ de W&H, las piezas de mano y los contra-ángulos
- > También disponible para Elcomed y Piezomed

## Piezomed



Modelo:	SA-320
Tensión de red:	220 – 240 V / 100 – 130 V
Fluctuación de tensión permitida:	±10 %
Corriente nominal:	0,1 – 0,5 A / 0,1 – 1,0 A
Frecuencia:	50 – 60 Hz
Consumo de potencia máximo:	90 VA
Potencia máxima suministrada:	24 W
Frecuencia de trabajo:	22 – 35 kHz
Caudal de refrigerante al 100 %:	al menos 50 ml/min
Longitud del cable de la pieza de mano:	1,8 m / 3,5 m
Dimensiones en mm (altura x ancho x profundidad):	109 x 256 x 305
Pedal de control:	S-N1 S-NW con llave SPI

Notas

Notas

# Cirugía oral e implantología

Fotografías orientativas.

Los accesorios y complementos adicionales mostrados, no se incluyen en el contenido suministrado.

Escanear el código QR con el teléfono móvil y obtener más información acerca de los productos



## Fabricante:

**W&H Dentalwerk Bürmoos GmbH**  
Ignaz-Glaser-Straße 53, Postfach 1  
5111 Bürmoos, Austria  
t +43 6274 6236-0  
f +43 6274 6236-55  
office@wh.com  
wh.com

## Distribución:

**W&H**  
**Wehadent Ibérica S.L.**  
C/ Ciudad de Melilla, 3 Bajo  
46017 Valencia, España  
t +34 96 353 20 20  
f +34 96 353 25 79  
oficinas.es@wh.com  
wh.com